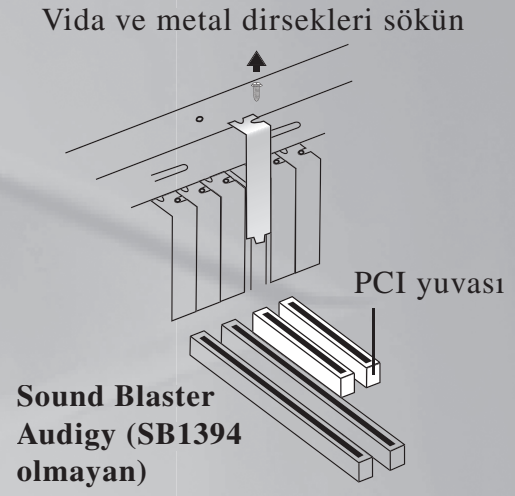
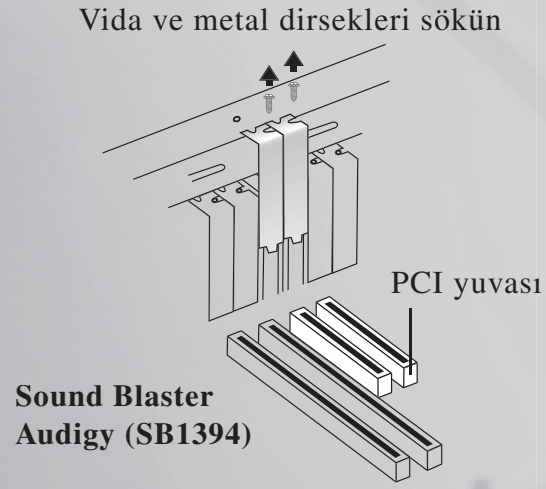


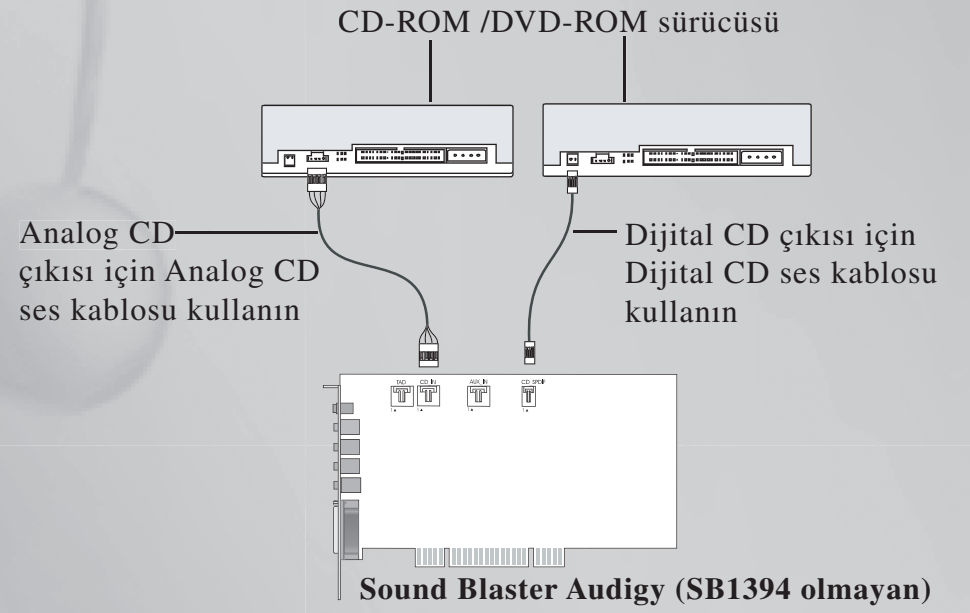
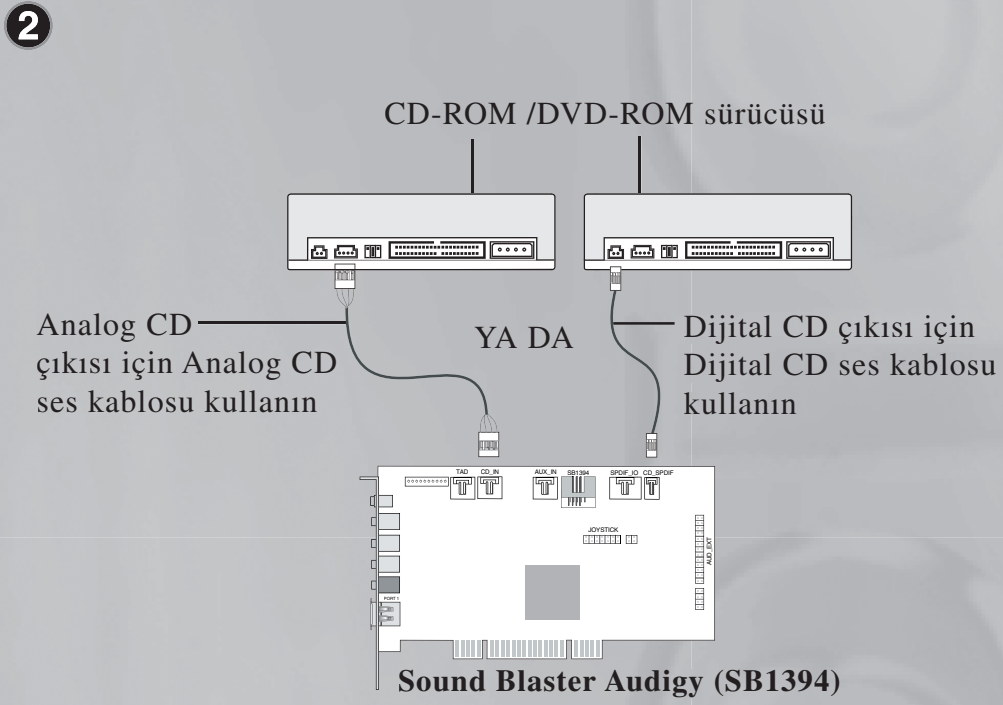
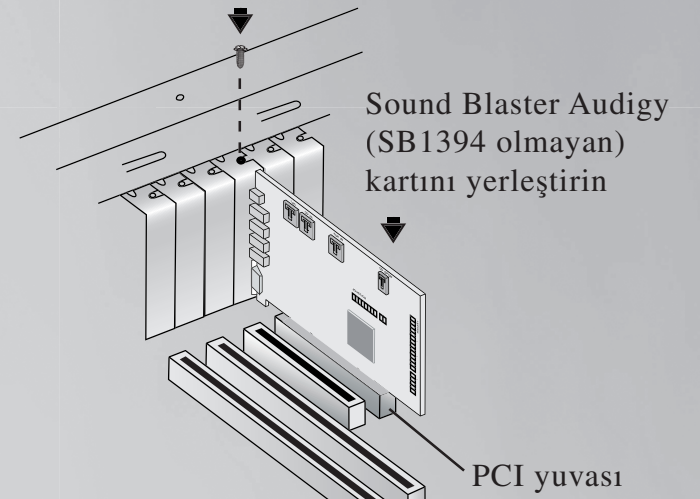
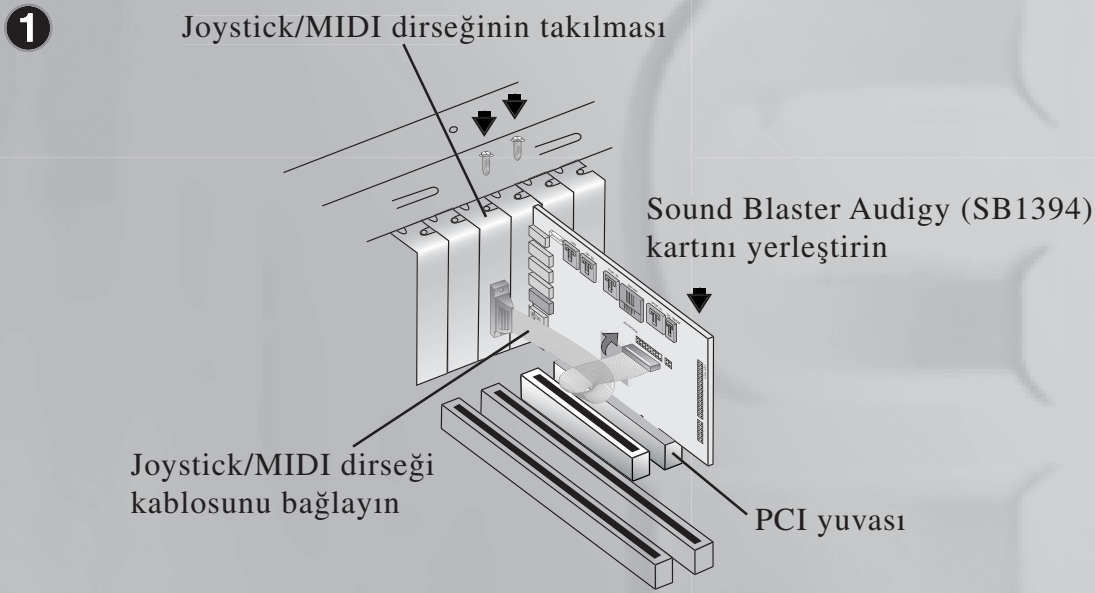
Sound Blaster Audigy aygıtını nasıl yüklerim?

Bilgisayarınızın hazırlanması



⚠ Bilgisayarınızda başka bir ses kartı varsa sökün ya da devre dışı bırakın. Bilgisayar kapağını sökmeden önce bilgisayar ve bağlı olduğu tüm araçları kapatın.

Donanımın Yüklenmesi



Yazılımın Yüklenmesi

Sound Blaster Audigy sürücülerini ve uygulamalarının kurulması

1. Donanımınızı yükledikten sonra bilgisayarınızı açın. Windows ses kartını ve aygıt sürücülerini otomatik olarak algılar.
2. Ses sürücülerini girmeniz istendiğinde, İptal düğmesini tıklatın.
3. Sound Blaster Audigy Yükleme CD'sini CD-ROM sürücünüze yerleştirin. CD otomatik olarak çalışmazsa Başlat → Çalıştır komutunu seçin. Çalıştır iletişim kutusuna D:\CTRUN\START.EXE yazın (burada D: CD-ROM sürücünüzü temsil eder) ve Tamam düğmesini tıklatın.
4. Yükleme tamamlamak için ekrandaki yönergeleri takip edin.
5. İstem geldiğinde bilgisayarınızı yeniden başlatın.

Sürücü ve uygulamaların kaldırılması

Getting Started PDF el kitabına (İngilizce) başvurun.

Başlat → Programlar → Creative → Sound Blaster Audigy → Online Manual menüsüne gidin

Bu yönergeler tüm Windows uygulamalarında kullanılabilir.